

ОБОБЩЕНИЕ СХЕМ ДЛЯ ОПРЕДЕЛЕНИЯ ПАРАМЕТРА УЧЁТА ВЛИЯНИЯ РАССТОЯНИЯ ОТ ТОЧКИ ФИЗИЧЕСКОГО ПОЛЯ ДО ТОЧЕЧНОГО ИСТОЧНИКА ЭНЕРГИИ

*Киевский национальный университет строительства и архитектуры
(Киев, Украина)*

В данной работе представлено обобщение двух схем для определения параметра учёта влияния расстояния от произвольной точки физического поля до точечного источника энергии. Ранее обе эти схемы основывались на центральном проецировании [1].

Первая схема позволяла учитывать неограниченное расстояние между точкой физического поля и точечным источником энергии. Аналитическое описание этой схемы представляет собой равностороннюю гиперболу, которую можно использовать вместо центрального проецирования для определения параметра t учёта влияния расстояния между указанными точками.

Вторая схема упрощает определение параметра t за счёт ограничения расстояния l , влияющего на потенциал произвольной точки физического поля, условно считая, что существует такое максимальное расстояние l_{max} , при котором потенциал энергии в точке физического поля практически отсутствует.

Ключевые слова: физическое поле; энергия, точечный источник энергии; расстояние, влияние расстояния; потенциал энергии; гиперболическая зависимость; параметр влияния расстояния.

Постановка проблемы. В статье [1] были предложены две схемы, позволяющие определять параметр t влияния расстояния между заданными точками и текущей точкой кривой с учетом уменьшения влияния заданных точек на положение текущей точки по мере её отдаления от заданных. Обе схемы базировались на центральном проецировании, которое в данном исследовании предлагается заменить гиперболической зависимостью.

Анализ последних исследований. Авторами работ [2] и [3] решались задачи определения потенциалов точек методами непрерывной или дискретной интерполяции. Но авторами этих работ не учитывалось влияние расстояний от точек физического поля до источников энергии на потенциалы этих точек. В работе [4] авторами

предложен метод определения потенциала энергии в виде количества тепла от источника, похожего на факел.

Формулирование целей статьи. Целью данного исследования является обобщение двух ранее представленных схем для определения параметра t , который учитывает влияние расстояния от точки физического поля до точечных источников энергии. В основе этих схем лежало центральное проецирование, которое предлагается заменить соответствием между точками двух осей с помощью гиперболической зависимости.

Основная часть. В статье [1] было предложено две схемы для определения параметра t учёта влияния расстояния между точечным источником энергии и произвольной точкой физического поля (рис. 1, рис. 2).

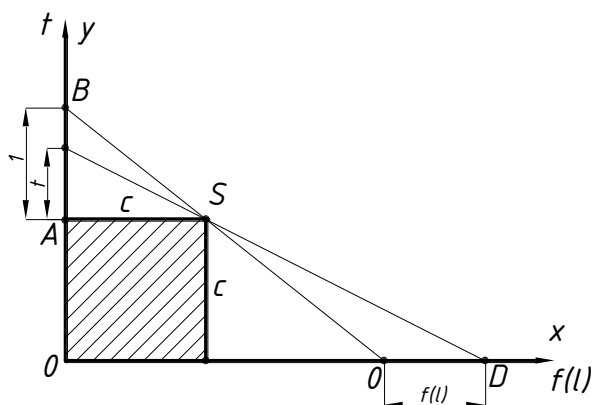


Рис. 1

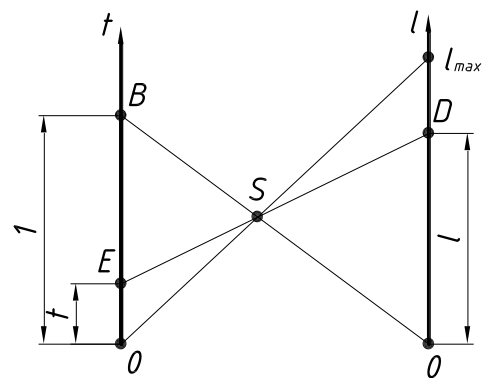


Рис. 2

Схема 1, представленная на рис. 1, позволяет учитывать влияние на величину параметра t любого расстояния $\infty \geq l \geq 0$:

$$t = \frac{1}{1 + f(l)}, \quad (1)$$

где l – расстояние от точечного источника энергии до произвольной точки физического поля.

Зависимость (1) представляет собой равностороннюю гиперболу, пересекающую ось Ot в точке $f(l)=0, t=1$ (рис. 3):

$$t = \frac{1}{1 + f(l)}. \quad (2)$$

Поэтому для определения параметра t вместо центрального проецирования можно использовать эту гиперболу.

Схема II, представленная на рис. 2, упрощает определение параметра t за счёт ограничения расстояния l , влияющего на потенциал произвольной точки физического поля, условно считая, что существует такое максимальное расстояние l_{max} , при котором потенциал энергии в точке физического поля практически отсутствует. При этом формула (1) принимает вид:

$$t = \frac{l_{max} - f(l_i)}{l_{max}}. \quad (3)$$

На рис. 3 показана обобщенная схема, где центральное проецирование заменено соответствием между точками осей Ol и $Of(l)$ при помощи гиперболической зависимости.

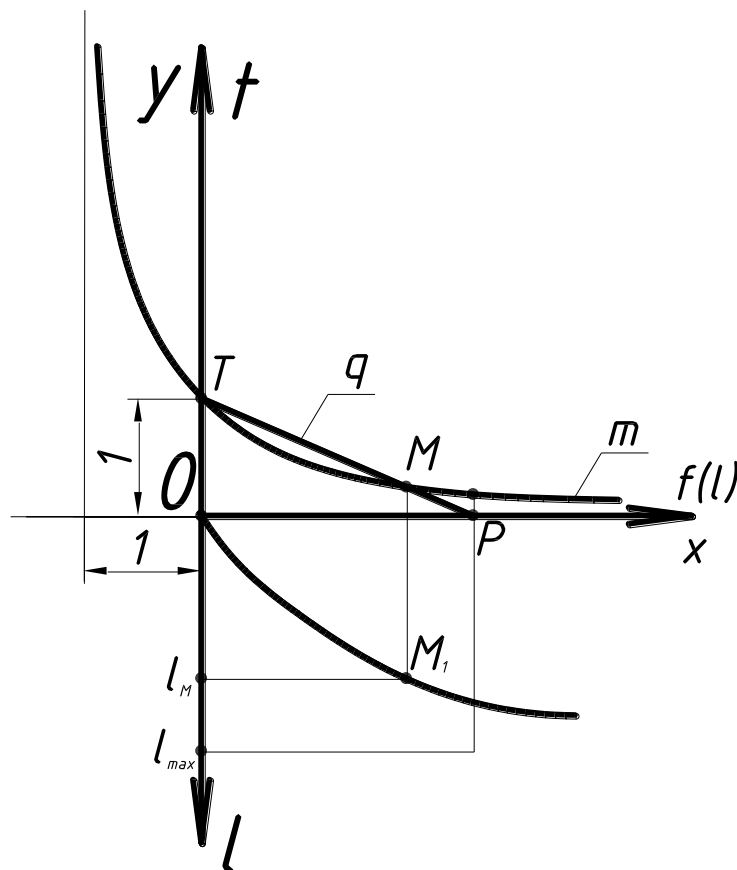


Рис. 3

В координатной системе xOy уравнение гиперболы (2) принимает вид:

$$y = \frac{1}{x+1}. \quad (4)$$

Величина l откладывается по оси Ol от точки O . Абсцисса точки M является величиной $f(l)$, а ордината y_M - является параметром t . Бесконечно большому расстоянию l на оси Ol соответствует точка O , которой на оси Ot соответствует величина $t=0$, т.е. бесконечно большой величине l соответствует $t=0$.

Бесконечно малой величине l соответствует точка T , которая на оси Ot определяет величину $t=1$, что соответствует схеме, представленной на рис. 1.

Если гиперболу m , при помощи которой устанавливается соответствие между Ol и Ox заменить прямой линией q , которая проходит через точку T , получим несколько изменённую схему, показанную на рис. 2. Тогда параметру $t=0$ соответствует расстояние OP , которое является величиной l_{max} .

На рис. 3 видно, что результат, получаемый по схеме II , можно также получить при аппроксимации части гиперболы m в схеме I прямой линией TP . Тогда расхождение между параметром t , получаемым по схеме I и по схеме II , для расстояния $l=l_{max}$ (в точке P) будет равно:

$$\Delta t_P = \frac{1}{f(l_{max}) + 1}. \quad (5)$$

Для произвольного расстояния $l_{max} \geq l \geq 0$ расхождение в значениях параметра t , получаемого по схемам I и II равно:

$$\Delta t_M = \left| 1 - \frac{f(l)}{f(l_{max})} \right|. \quad (6)$$

Выводы. В данном исследовании выполнено обобщение двух ранее представленных схем для определения параметра t , который учитывает влияние расстояния от точки физического поля до точечных источников энергии. В основе этих схем лежало центральное проецирование, которое в данном исследовании было заменено соответствием точек двух осей при помощи гиперболической зависимости.

Литература

1. Ковальов С.М., Мостовенко А.В. Вплив відстаней між точками інтерполянта та заданими точками на його форму / *Управління розвитком складних систем*. Київ, КНУБА, 2019. №37. С. 78 – 82.

2. *Сергейчук О.В.* Геометричне моделювання фізичних процесів при оптимізації форми енергоефективних будинків : дис...д-ра. техн. наук: 05.01.01 / КНУБА, Київ, 2008. 425с.
3. *Скочко В. І.* Спеціальні геометричні моделі процесів, що розвиваються в суцільному середовищі: дис...к. техн. наук: 05.01.01. / КНУБА, Київ, 2012. 269с.
4. *Попов В.М., Куценко Л.М., Семенова-Куліш В.В.* Метод оцінки теплового потоку, що випромінюється еліпсоїдом як факелом полум'я. Харків : ХІПБ МВС України, 2000. 144с.

УЗАГАЛЬНЕННЯ СХЕМ ДЛЯ ВИЗНАЧЕННЯ ПАРАМЕТРА ВРАХУВАННЯ ВПЛИВУ ВІДСТАНІ ВІД ТОЧКИ ФІЗИЧНОГО ПОЛЯ ДО ТОЧКОВОГО ДЖЕРЕЛА ЕНЕРГІЇ

О.В. Мостовенко

Київський національний університет будівництва і архітектури

У даній роботі представлено узагальнення двох схем для визначення параметра врахування впливу відстані від довільної точки фізичного поля до точкового джерела енергії. Раніше обидві ці схеми ґрунтувалися на центральному проєкціюванні [1].

Перша схема дозволяла враховувати необмежену відстань між точкою фізичного поля і точковим джерелом енергії. Аналітичний опис цієї схеми дає рівносторонню гіперболу, яку можна використовувати замість центрального проєкціювання для визначення параметра t врахування впливу відстані між зазначеними точками.

Друга схема спрощує визначення параметра t за рахунок обмеження відстані l , що впливає на потенціал довільної точки фізичного поля, умовно вважаючи, що існує така максимальна відстань l_{\max} , при якій потенціал енергії в точці фізичного поля практично відсутній.

У дослідженні виконано узагальнення двох раніше представлених схем для визначення параметра, який враховує вплив відстані від точки фізичного поля до точкових джерел енергії. В основі цих схем лежало центральне проєктування, яке в описаному дослідженні було замінено відповідністю точок двох осей за допомогою гіперболічної залежності.

Ключові слова: фізичне поле; енергія; точкове джерело енергії; відстань; вплив відстані, потенціал енергії; гіперболічна залежність; параметр впливу відстані.

GENERALIZATION OF CIRCUITS FOR DETERMINING THE ACCOUNTING PARAMETER OF THE DISTANCE FROM THE PHYSICAL FIELD POINT TO THE POINT ENERGY SOURCES.

A. Mostovenko

Kiev National University of Construction and Architecture

This paper presents a generalization of two schemes for determining the parameter for taking into account the influence of the distance from an arbitrary point of a physical field to a point source of energy. Previously, both of these schemes were based on central projection [1].

The first scheme made it possible to take into account the unlimited distance between the point of the physical field and the point source of energy. The analytical description of this scheme is an equilateral hyperbola, which can be used instead of central projection to determine the parameter t taking into account the influence of the distance between the indicated points.

The second scheme simplifies the determination of the parameter t by limiting the distance l , which affects the potential of an arbitrary point of the physical field, conditionally assuming that there is a maximum distance l_{max} at which the energy potential at the point of the physical field is practically absent.

In this study, two previously presented circuits were generalized to determine parameter t , which takes into account the influence of the distance from the physical field point to the point energy sources. These schemes were based on central projection, which in this study was replaced by matching the points of the two axes using a hyperbolic constraint.

Keywords: physical field, energy; point source of energy; distance; influence of distance; energy potential; hyperbolic dependence; parameter of influence of distance.