

МОДЕЛЮВАННЯ ТА РОЗРАХУНОК ЗУБЧАСТИХ ЗАЧЕПЛЕНЬ У СИСТЕМІ КОМПАС

*Національний технічний університет України
«Київський політехнічний інститут» імені Ігоря Сікорського*

У роботі наведена методика автоматизованого розрахунку та моделювання зубчастих зачеплень за допомогою САПР КОМПАС. Система КОМПАС обладнана досить розвинутим комплексом бібліотек стандартних виробів, типових елементів конструкцій та розрахункових програм. Для розрахунку та побудови тривимірної моделі зубчастого зачеплення був застосований програмний комплекс «Gears», який дозволяє задавати геометричні параметри зачеплення, такі як модуль, кількість зубців колеса або шестерні, передаточне число та інші. Результати розрахунку доступні для редагування та наступного перерахунку. Система також надає декілька варіантів та дозволяє зробити вибір між ними. Результати розрахунків застосовуються для створення просторових моделей деталей та їх з'єднання у складальну одиницю. Система КОМПАС дозволяє напівавтоматичне створення кресленника за просторовою моделлю.

Ключові слова – зубчасте зачеплення, система КОМПАС, тривимірне моделювання, розрахунок зачеплень, модуль, шестерня, вал, шпонкові пази, канавки для виходу шліфувального круга.

Постановка проблеми. Розрахунок зубчастих зачеплень досить трудомісткий процес, що завжди виконується висококваліфікованими спеціалістами. Але сучасні системи автоматичного проектування (САПР) надають все більше можливостей для моделювання та розрахунку складних систем та механізмів. Тому пошук рішень для широко розповсюджених типових задач стає максимально автоматизованим, що дозволяє суттєво прискорити процедуру створення моделей та їх розрахунки.

Ціль статті. Використовуючи вбудований в КОМПАС комплекс програм виконати конструкторські та перевіірні розрахунки зубчастого зачеплення, напівавтоматично створити моделі деталей зачеплення та внести корективи до них з мінімальними змінами вихідних умов за короткий час.

Аналіз основних досліджень і публікацій. Методика проведення розрахунку зубчастих передач досить розповсюджена і не стикається з

принциповими труднощами [2], але все це займає чимало часу. Тому автоматизація цього процесу та побудови тривимірної моделі дозволить скоротити час проектування багатьох пристроїв.

Основна частина. Система КОМПАС обладнана досить великою бібліотекою стандартних виробів, конструктивних та технологічних елементів, типових рішень та розрахунків, яка охоплює різні галузі промисловості. Найбільш розвинута бібліотека типових конструкцій та комплексів для проведення розрахунків у машинобудуванні.

Так, наприклад, з використанням бібліотеки «Вали та механічні передачі 3D» можливо розраховувати та створювати моделі і, відповідно, кресленики наступних видів передач:

- зубчастих циліндричних із зовнішнім та внутрішнім зачепленням;
- зубчастих конічних із прямими та круговими зубцями;
- клиноремінних;
- черв'ячних.

Окрім того, значною перевагою використання даної системи є можливість побудови моделі не лише згідно вітчизняної нормативної бази (ГОСТ, ДСТУ), але й за стандартами інших країн (AGMA 201.02, ASA B6b, DIN 3972-52, ISO 53:1998, JIS B 1701-1973) [1].

За допомогою вказаної бібліотеки були змодельовані вал-шестерня в зачепленні з зубчастим колесом, насадженим на вал (рис. 1). Більш детально зупинимося на параметрах та розрахунку зубчастої частини валу-шестерні, деякі вхідні дані для цього наведені на рис. 2.

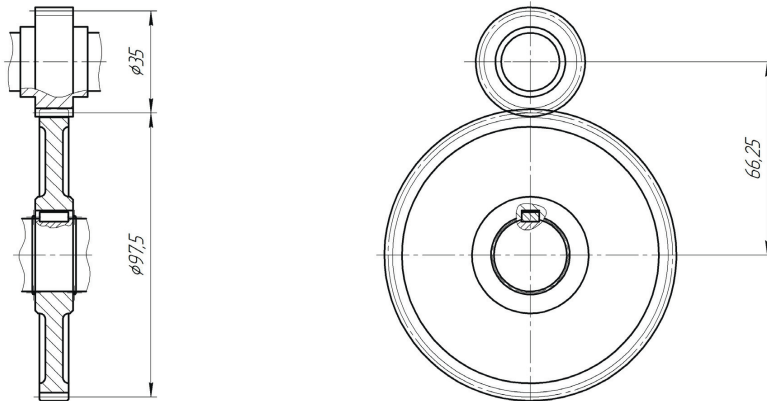


Рис. 1. Кресленик зубчастого зачеплення

Для побудови ступенів валу та шестерні, конструктивних елементів (шпонкові пази, канавки для виходу шліфувального круга) застосовувались

бібліотеки стандартних елементів, що значним чином скоротило витрату часу на розробку ескізів кожного елемента. Комплекс програм «Gears» дає можливість провести наступні види розрахунків:

- геометричний;
- на міцність;
- на витривалість;
- проектний.

Геометрический расчёт			
Страница 1		Страница 2	
Предмет расчёта			
Наименование и обозначение параметра		Ведущее колесо	Ведомое колесо
1. Число зубьев	z_1, z_2	28	78
2. Модуль, мм	m_n	1.25	
3. Угол наклона зубьев на делительном цилиндре	β	0° 0' 0"	
4. Направление линии зуба ведущего колеса	—	прямое	
5. Угол профиля зуба исходного контура	α	20° 0' 0"	
6. Коэффициент высоты головки зуба исходного контура	h_a^*	1	
7. Коэффициент радиального зазора исходного контура	c^*	0.25	
8. Коэффициент радиуса кривизны переходной кривой в граничной точке профиля зуба исходного контура	ρ_f^*	0.38	
9. Ширина зубчатого венца, мм	b_1, b_2	14	13
10. Коэффициент смещения исходного контура	$x_{1,2}$	0.741	1.133
11. Диаметр измерительного ролика, мм	D_1, D_2	2.173	2.173
12. Инструмент для обработки	—	рейка	рейка
13. Параметры инструмента	—		

Рис. 2. Вхідні дані для проведення геометричного розрахунку зубчастого зачеплення

Для розробки моделі зубчастого зачеплення та проведення перевірки властивостей цієї моделі зачеплення застосовувався програмний модуль «Gears». Спочатку необхідно було провести геометричний розрахунок та визначити геометричні параметри ведучого та веденого коліс (основними з яких є кількість зубців, модуль, кут нахилу зубців на діляльному циліндрі, напрям лінії зубців ведучого колеса, ширина зубчастого венця).

Результати розрахунку за вказаними даними наведені у діалоговому вікні (рис. 3). Деталізацію за конкретними параметрами можна отримати окремо в табличному вигляді, деякі з результатів проведеного розрахунку наведені в табл. 1.

При виконанні проектного розрахунку система надає список оптимальних варіантів передачі методом дискретного пошуку, та при необхідності, дозволяє додати геометричні обмеження на результати.

Для кожного з отриманих варіантів можна провести розрахунок на витривалість та міцність, сформувати відповідні файли результатів, зручні для перегляду.

Ход расчёта			
☐ <i>Контролируемые и измерительные параметры</i>			
Возможность измерения постоянной хорды		Есть	Есть
Возможность измерения длины общей нормали		Есть	Есть
Возможность измерения размера по роликам		Есть	Есть
☐ <i>Критерии качества зацепления</i>			
Подрезание зубьев		Нет	Нет
Интерференция зубьев		Нет	Нет
Заострение зубьев		Нет	Нет
Коэффициент перекрытия в пределах нормы		Да	
Контролируемые, измерительные параметры и параметры качества зацепления в норме.			

Рис. 3. Результати геометричного розрахунку зубчастого зацеплення

Таблиця 1.

Витяг з результатів геометричного розрахунку

Определяемые параметры			
Передаточное число	u	2,786	
Межосевое расстояние, мм	a_w	68,362 ^{+0,02} _{-0,1}	
Делительный диаметр, мм	d	35	97,5
Диаметр вершин зубьев, мм	d_a	38,892	102,372
Диаметр впадин зубьев, мм	d_f	33,728	97,207
Начальный диаметр, мм	d_w	36,116	100,609
Основной диаметр, мм	d_b	32,889	91,62
Угол зацепления	α_{TW}	24°24'14"	
Контролируемые и измерительные параметры			
Постоянная хорда, мм	\overline{s}_c	2,329	2,644
Высота до постоянной хорды, мм	\overline{h}_c	1,522	1,955
Радиус кривизны разноимённых профилей зуба в точках, определяющих постоянную хорду, мм	ρ_s	7,225	18,08
Радиус кривизны активного профиля зуба в нижней точке, мм	ρ_p	5,41	17,866
Условие $\rho_s > \rho_p$ (возможность измерения постоянной хорды)	—	выполнено	выполнено
Число зубьев в длине общей нормали	Z_{TW}	5	11
Длина общей нормали, мм	W	17,73 ^{+0,055} _{-0,125}	41,081 ^{+0,07} _{-0,14}

Обрані параметри одразу використовуються при моделюванні зубчастого зацеплення. Саму модель можна отримати, вказавши необхідні геометричні характеристики колеса чи шестерні [3]. Після розробки моделей окремих деталей та встановлення зв'язків між ними, була отримана модель зацеплення [4], що представлена на рис. 4.

Висновки та перспективи. Використання спеціалізованих вузько спрямованих програмних комплексів допомагає знаходити оптимальні розв'язки типових інженерних задач без зайвих витрат часу та

ресурсів. При цьому є можливість вибору найкращого варіанту розрахунку, який задовольняє наперед заданим умовам.

Тому слід ширше впроваджувати автоматизовані системи проектування не тільки при створення складних промислових та будівельних об'єктів, а навіть у навчальному процесі при розв'язуванні локальних завдань студентами.

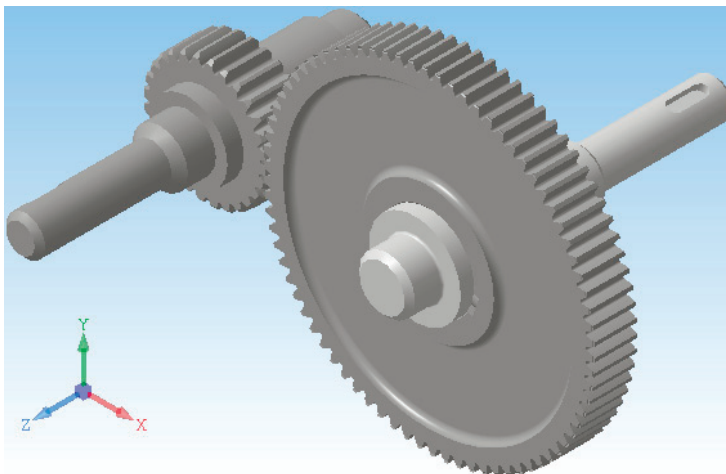


Рис. 4. Просторова модель зубчастого зачеплення

Література:

1. Офіційний сайт АСКОН [Електронний ресурс] <http://machinery.ascon.ru>
2. Глухарев Б.Г., Зубарев Н.И. Зубчатые соединения. Справочник, 2-е издание. Машиностроение, 1983.
3. О.М.Канський, Н.В. Білицька, О.Г.Гетьман. Про питання тривимірного моделювання у системі КОМПАС-3D. Матеріали III Міжнародної науково-практичної конференції студентів, аспірантів та молодих вчених «Прикладна геометрія, дизайн та об'єкти інтелектуальної власності» Випуск 3. – К: ДІА, 2014 р. с.107-110..
4. І.В. Івчук, Н.В. Білицька, Г.С. Мартиненко. Застосування системи «КОМПАС» для створення твердотільної моделі складальної одиниці. Матеріали 6-ї Всеукраїнської науково-практичної конференції студентів, аспірантів та молодих вчених «Прикладна геометрія, дизайн, об'єкти інтелектуальної власності та інноваційна діяльність студентів та молодих вчених». Вип.6. – К., ДІА, 2017 р. с.290-294.

МОДЕЛИРОВАНИЕ И РАСЧЕТ ЗУБЧАТЫХ ЗАЦЕПЛЕНИЙ В СИСТЕМЕ КОМПАС

А.С. Мартыненко, Н.В. Белицкая, А.Г. Гетьман
*Національний технічний університет України
«Київський політехнічний інститут» імені Ігоря Сікорського*

В работе приведена методика автоматизированного расчета и моделирования зубчатых зацеплений с помощью САПР КОМПАС. Система КОМПАС оснащена достаточно развитым комплексом библиотек стандартных изделий, типовых элементов конструкций и расчетных программ. Для расчета и построения 3D модели зубчатого зацепления был использован программный комплекс «Gears», который позволяет задавать геометрические параметры зацепления, такие как передаточное число, модуль, количество зубцов колеса или шестерни и др. Результаты расчета доступны для редактирования и последующего перерасчета. Система также предоставляет несколько вариантов и позволяет выбрать предпочтительный. Результаты расчетов используются для создания 3D моделей деталей и их соединения в сборку. Система КОМПАС дает возможность полуавтоматического создания чертежей по 3D моделям.

Ключевые слова: зубчатое зацепление, система КОМПАС, трехмерное моделирование, расчет зацеплений, модуль, вал, шпоночные пазы, канавки для выхода шлифовального круга.

SIMULATION AND CALCULATION OF GEARED CLUTCHES IN THE SYSTEM «KOMPAS»

A. Martynenko, N. Bilytska, A. Hetman

The paper presents a technique for automated calculation and simulation of gears using CAD KOMPAS. The KOMPAS system is equipped with a fairly developed set of libraries of standard products, typical structural elements and calculation programs. To calculate and build a three-dimensional model of gearing, the “Gears” software package was used, which allows you to set geometric gearing parameters, such as gear ratio, module, number of gears of a wheel or gear, etc. The calculation results are available for editing and subsequent recalculation. The system also provides several options and allows to choose the preferred ones. The calculation results are used to create spacial models of parts and their connection into an assembly unit. The KOMPAS system enables semi-automatic creation of drawings for spacial models.

Keywords: gearing, KOMPAS system, three-dimensional modeling, calculation of gearing, module, shaft, keyways, grooves for the exit of the grinding wheel.